

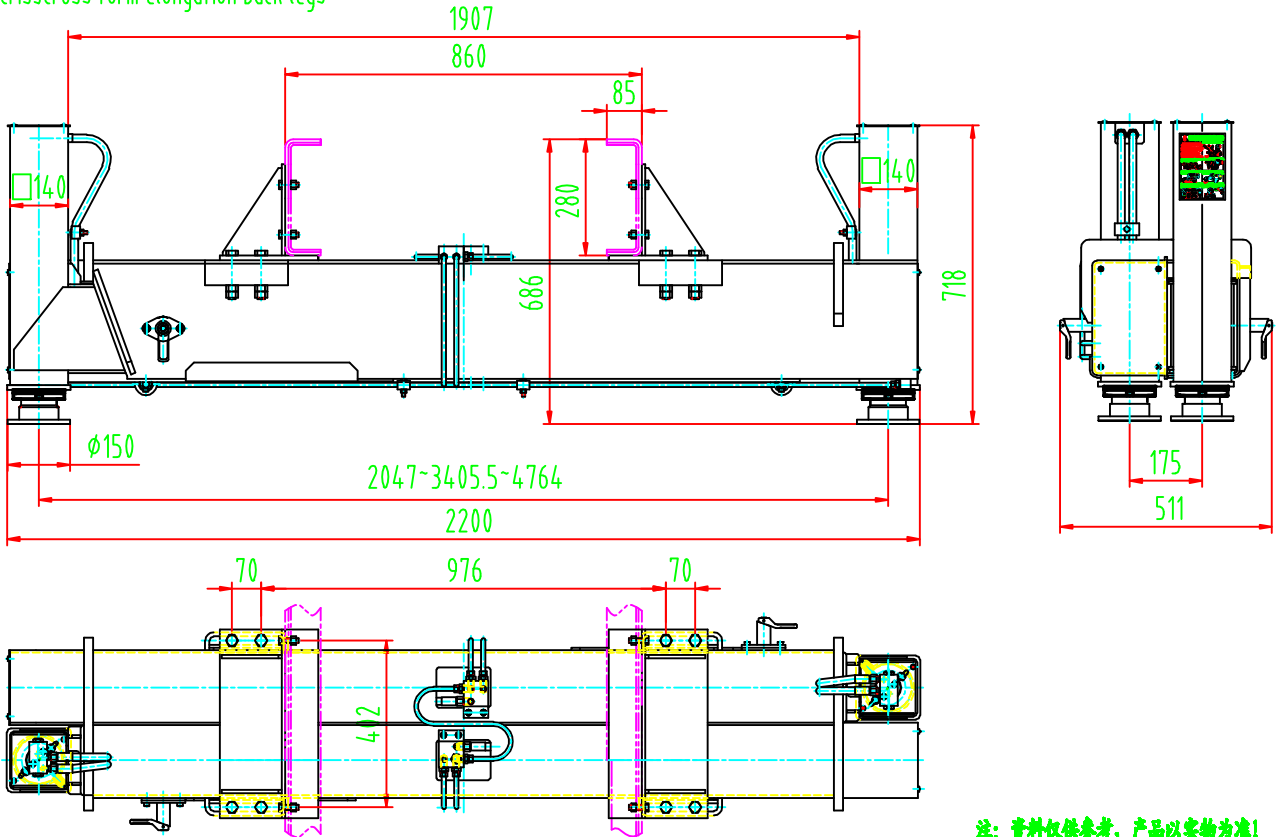


由 Autodesk 教育版产品制作

# ZHONG TAO BRAND CRANE ACCESSORIES 中涛系列起重机用附件

## 液压错开式活动后支腿

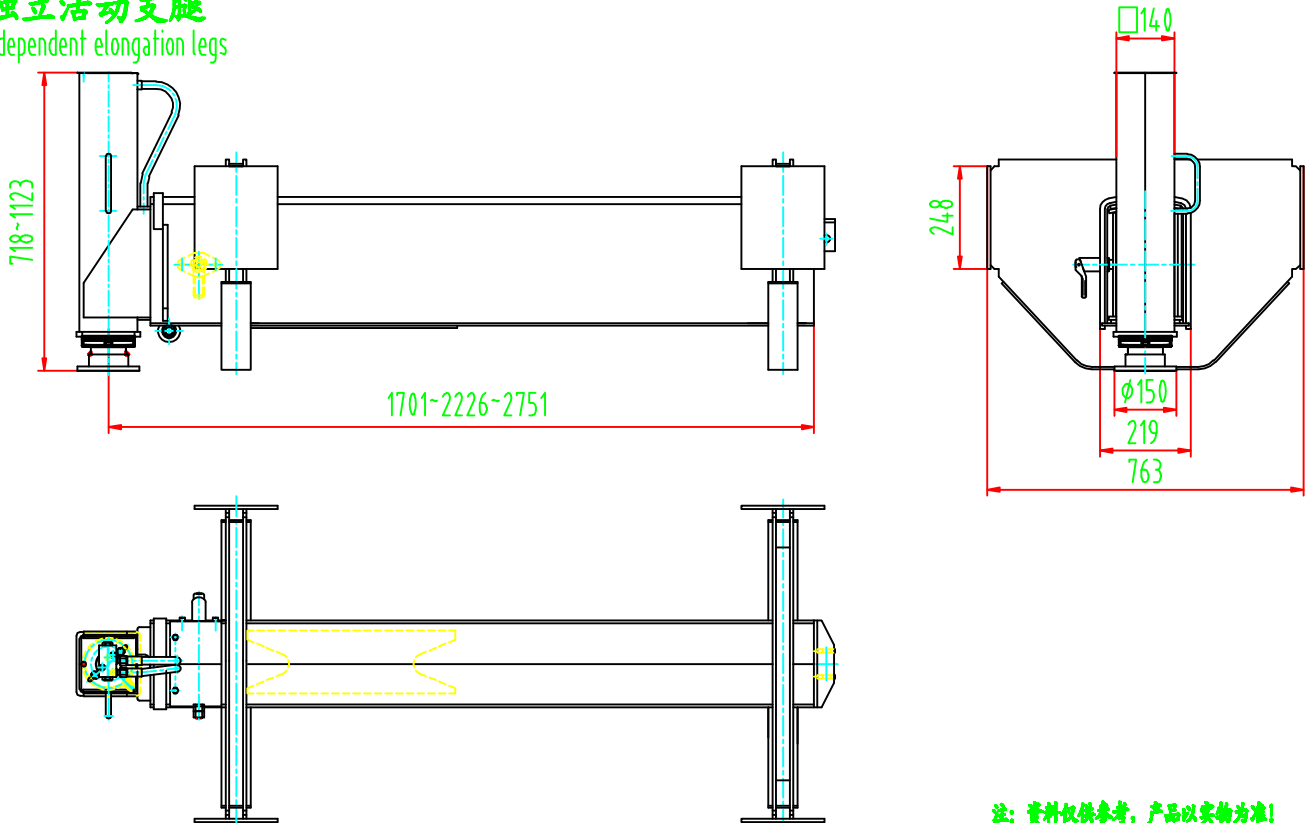
hydraulic crisscross form elongation back legs



注：资料仅供参考，产品以实物为准！  
Note: material is for reference only, the product in kind prevail!

## 后独立活动支腿

back independent elongation legs



注：资料仅供参考，产品以实物为准！  
Note: material is for reference only, the product in kind prevail!

湖南中涛起重科技有限公司  
Hunan zhong tao lifting technology CO., LTD

公司地址：湖南省沅江市经济开发区中联大道  
The company address: 2000m across the economic development zone of yuejiang city, hunan province

销售热线：0737-2721350、18773795500  
sales hotline: 0737-2721350、18773795500

E-mail: yangguodong0118@163.com

由 Autodesk 教育版产品制作

由 Autodesk 教育版产品制作