

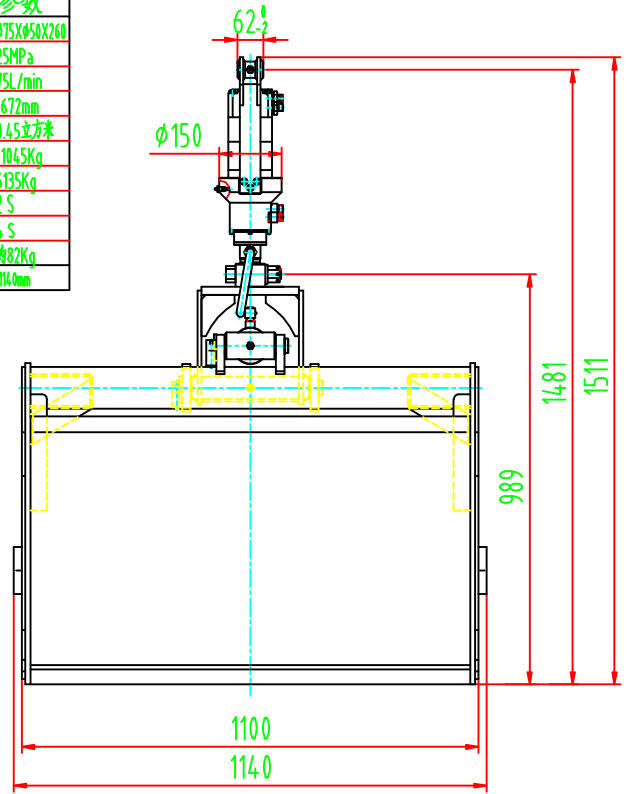
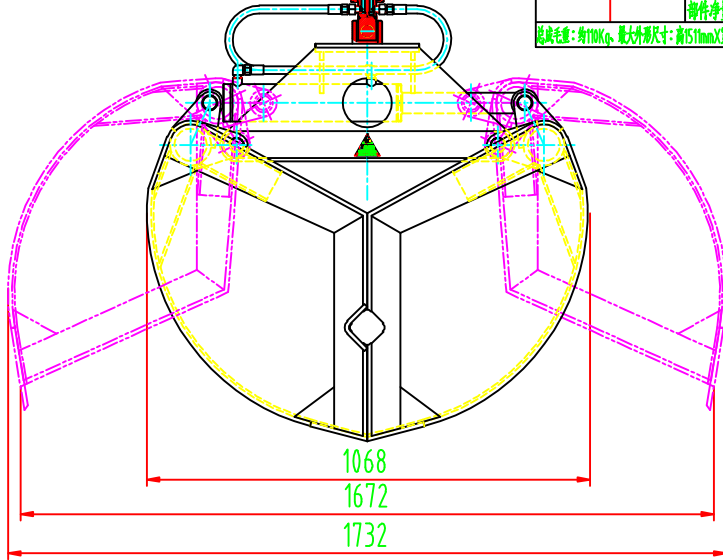
两瓣散料抓斗

two pieces of particles hangholds

∅25^{+0.03}/_{-0.02}

| 旋转马达参数 | | 抓斗参数 | |
|--------|-------------|--------|-------------|
| 马达型号 | BMS315 | 抓斗油缸参数 | ∅75X∅50X260 |
| 排量 | 315ml/r | 额定工作压力 | 25MPa |
| 额定工作压力 | 21MPa | 额定工作流量 | 75L/min |
| 额定输出扭矩 | 560N.m | 最大开口 | 1672mm |
| 转速范围 | 15-171r/min | 有效容积 | 0.45立方米 |
| 额定垂直自重 | 2000Kg | 最大抱合力 | 11045Kg |
| 反向轴向承载 | 1000Kg | 最大张开力 | 6135Kg |
| 额定输出功率 | 10KW | 最大张开时间 | 2 S |
| 部件净重 | 约28Kg | 最大抱合时间 | 4 S |
| | | 部件净重 | 约82Kg |

注：资料仅供参考，产品以实物为准！



由 Autodesk 教育版产品制作

由 Autodesk 教育版产品制作

圆木抓斗

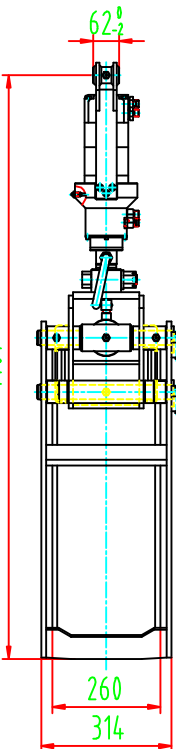
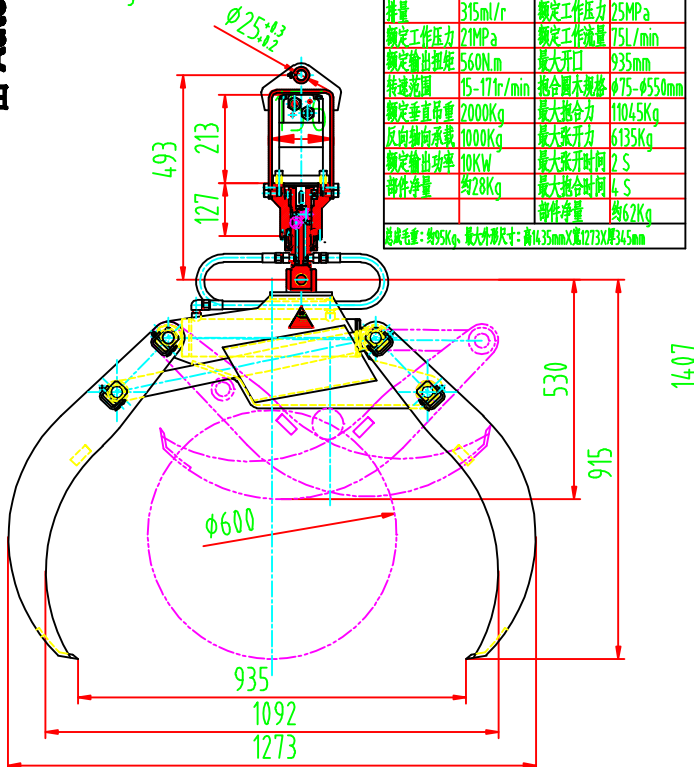
round wood hangholds

∅25^{+0.03}/_{-0.02}

| 旋转马达参数 | | 抓斗参数 | |
|--------|-------------|--------|-------------|
| 马达型号 | BMS315 | 抓斗油缸参数 | ∅75X∅50X260 |
| 排量 | 315ml/r | 额定工作压力 | 25MPa |
| 额定工作压力 | 21MPa | 额定工作流量 | 75L/min |
| 额定输出扭矩 | 560N.m | 最大开口 | 935mm |
| 转速范围 | 15-171r/min | 抱合圆木规格 | ∅75-∅500mm |
| 额定垂直自重 | 2000Kg | 最大抱合力 | 11045Kg |
| 反向轴向承载 | 1000Kg | 最大张开力 | 6135Kg |
| 额定输出功率 | 10KW | 最大张开时间 | 2 S |
| 部件净重 | 约28Kg | 最大抱合时间 | 4 S |
| | | 部件净重 | 约62Kg |

固定悬挂支腿

fixed hanging leg



注：资料仅供参考，产品以实物为准！
Note: material is for reference only, the product in kind prevail!

注：资料仅供参考，产品以实物为准！
Note: material is for reference only, the product in kind prevail!