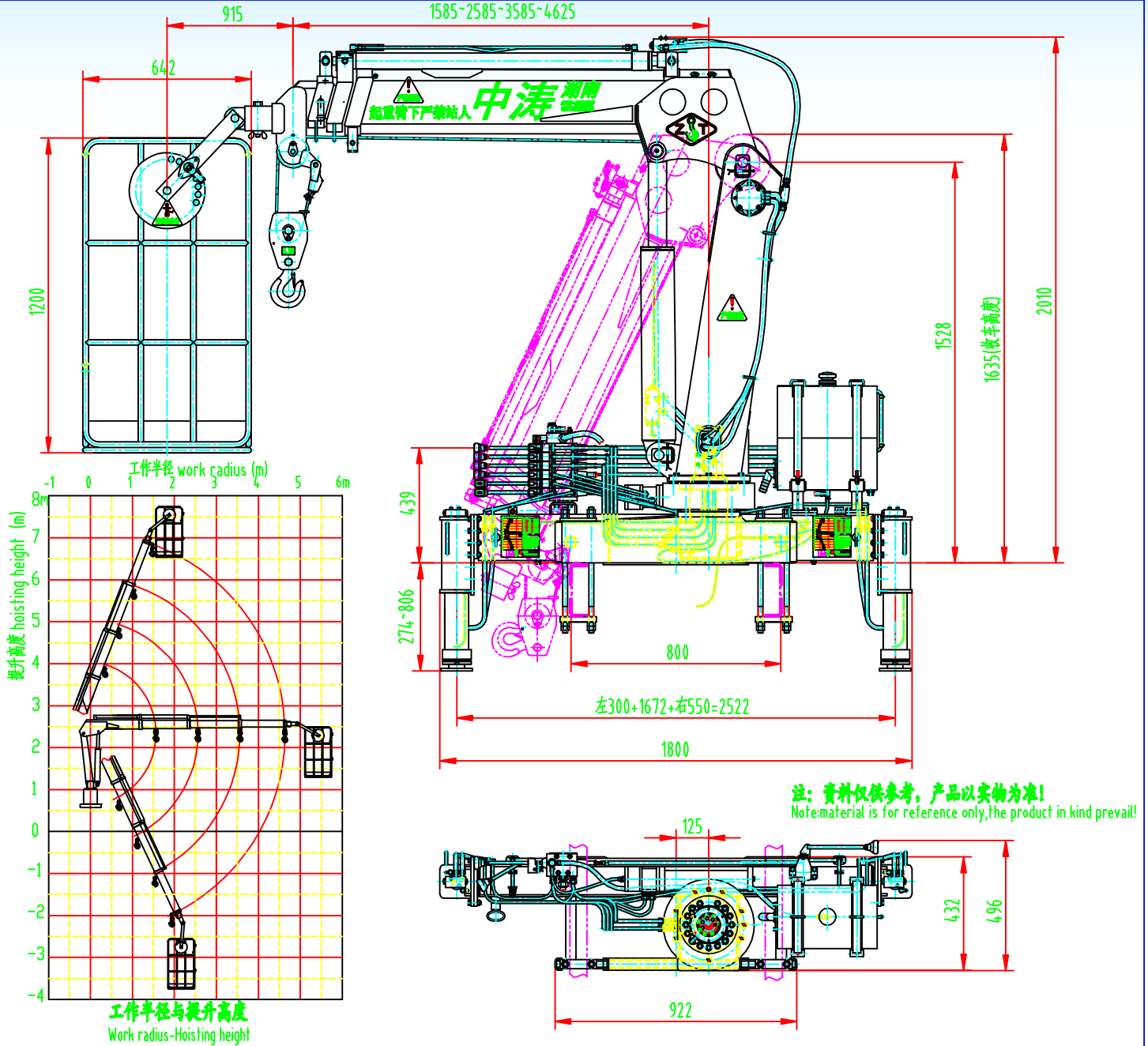


# FOLDED TRUCD MOUNTED CRANE

## ZTSQ204Z 折叠臂式随车起重机



承载量 仰角(°)	工作半径(m)			
	1.56	2.56	3.56	4.6
0°	1750	1000	700	520
5°	1780	1050	710	530
10°	1800	1080	720	540
20°	1890	1100	750	560
30°	2000	1200	850	580
40°	2000	1380	950	760
50°	2000	1700	1150	850
60°	2000	2000	1500	1150
69°	2000	2000	2000	1700
吊篮内额定载重(Kg)	280			

起重能力表 Lifting ability to table

### ZTSQ204Z 随车起重机基本参数 Crano basic parameters

1 额定最大起重量 Kg	2000	11 油箱容积 L	30
2 最大工作半径 mm	4650	12 伸臂速度 m/s	2/20
3 最大起重力矩 N.m	30000	13 吊钩提升速度 m/min	8-12
4 最大起升高度 MM	6500	14 支腿水平行程 mm	850
5 变幅角度范围 °	-65~+65°	15 支腿最大外撑中心距 mm	2522
6 变幅时间 °/s	130/13	16 液压系统工作压力 MPa	16
7 回转角度范围 °	360连续回转	17 吊臂伸展长度 mm	1585-2585-3585-4625
8 回转速度 rpm	2.0-3.0	18 卷扬钢丝绳规格	φ6mmX30m
9 伸臂行程 mm	2000(液动)+1040(手动)	19 吊篮额定载质量 Kg	250
10 系统额定流量 L/min	25	20 起重机质量 Kg	980