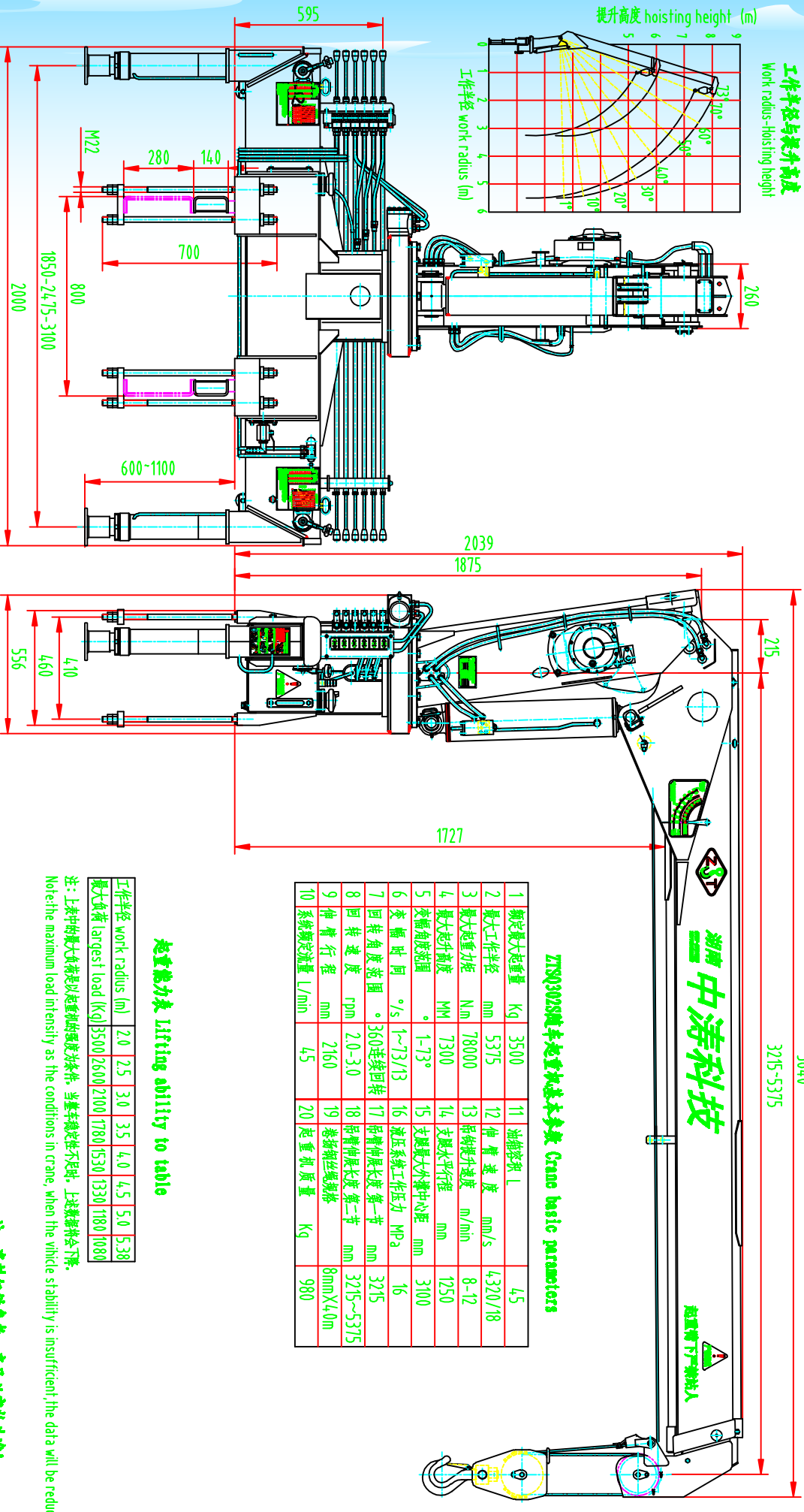
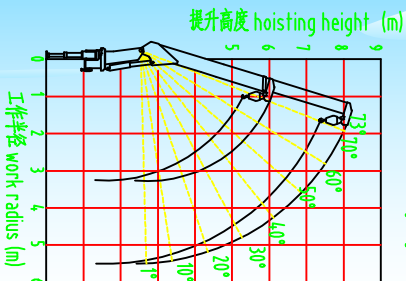




中涛科技

STRAIGHT THE HOIST BOOM OF TRUCK MOUNTED CRANE ZTSQ302S直臂伸缩式随车起重机

工作半径与提升高度
Work radius-Hoisting height



ZTSQ302S随车起重式基本参数 Crane basic parameters

1 额定最大起重量	Kg	3500	11 油箱容积	L	45
2 最大工作半径	mm	5375	12 伸臂速度	mm/s	4320/18
3 最大起重力矩	N.m	78000	13 吊钩提升速度	m/min	8-12
4 最大提升高度	MM	7300	14 支腿水平行程	mm	1250
5 交臂角度范围	°	1-73°	15 支腿最大外撑中心距	mm	3100
6 本车回转	°/s	1~73/13	16 液压系统工作压力	MPa	16
7 回转角度范围	°	360连续回转	17 吊臂伸展长度-第一节	mm	3215
8 回转速度	rpm	2.0-3.0	18 吊臂伸展长度-第二节	mm	3215~5375
9 伸臂行程	mm	2160	19 卷扬钢丝绳规格	mm	8mmX4.0m
10 系统额定流量	L/min	45	20 起重加质量	Kg	980

起重能力表 Lifting ability to table

工作半径	work radius (m)	2.0	2.5	3.0	3.5	4.0	4.5	5.0	5.38
最大荷载	Largest load (Kq)	3500	2600	2100	1780	1530	1330	1180	1080

注：上表中的最大荷载以起重机的额定强度为条件，当整车稳定性不满足时，上述数据将会下降。
Note: the maximum load intensity as the conditions in crane, when the vehicle stability is insufficient, the data will be reduced!

注：资料仅供参考，产品以实物为准！
No formal trial is for reference only, the product in kind prevail!

湖南中涛起重科技有限公司
Hunan zhong tao lifting technology CO., LTD

公司地址：湖南省沅江市经济开发区中联大道
The company address: ZMLLTM Avenue, the economic development zone of yuejiang city Hunan province
<http://www.ztqzkj.com>

销售热线：0737-2721350、18773795500
sales hotline: 0737-2721350、18773795500
E-mail: yangguodong0118@163.com