



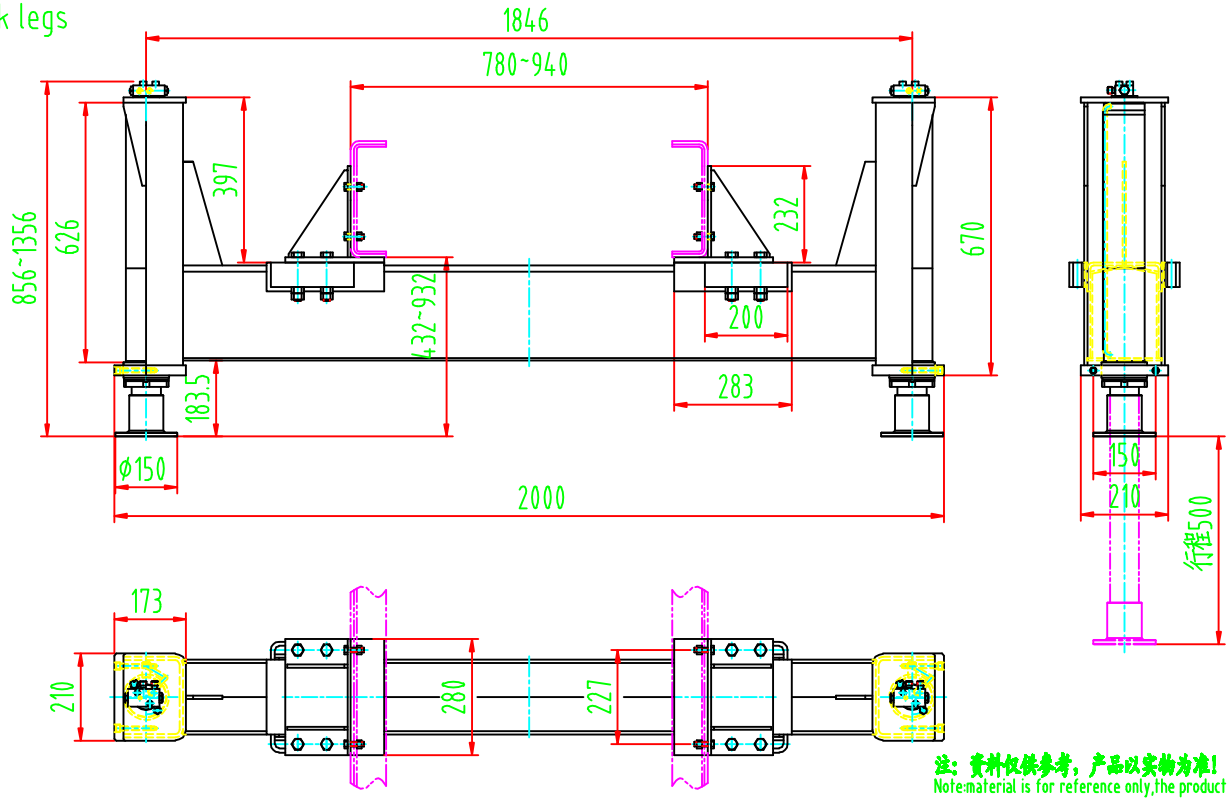
由 Autodesk 教育版产品制作

ZHONG TAO BRAND CRANE ACCESSORIES

中涛系列起重机用附件

固定后支腿

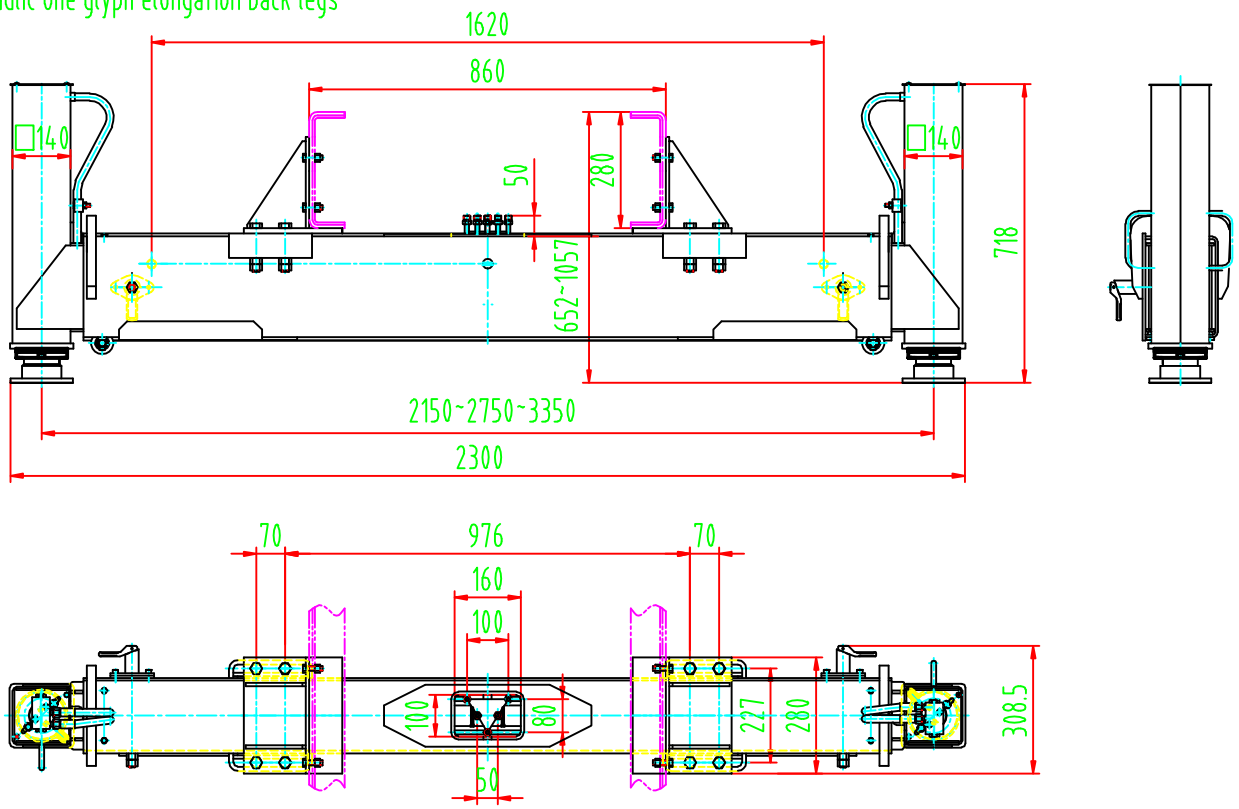
fixed back legs



注: 资料仅供参考, 产品以实物为准!
Note: material is for reference only, the product in kind prevail!

手动/液压一字形活动后支腿

manual/hydraulic one glyph elongation back legs



注: 资料仅供参考, 产品以实物为准!
Note: material is for reference only, the product in kind prevail!

由 Autodesk 教育版产品制作

由 Autodesk 教育版产品制作

湖南中涛起重科技有限公司
Hunan zhong tao lifting technology CO., LTD

公司地址: 湖南省沅江市经济开发区中联大道
The company address: 2002nd avenue, the economic development zone of yuejiang city, hunan province

销售热线: 0737-2721350, 18773795500
sales hotline: 0737-2721350, 18773795500

E-mail: yangguodong0118@163.com

由 Autodesk 教育版产品制作